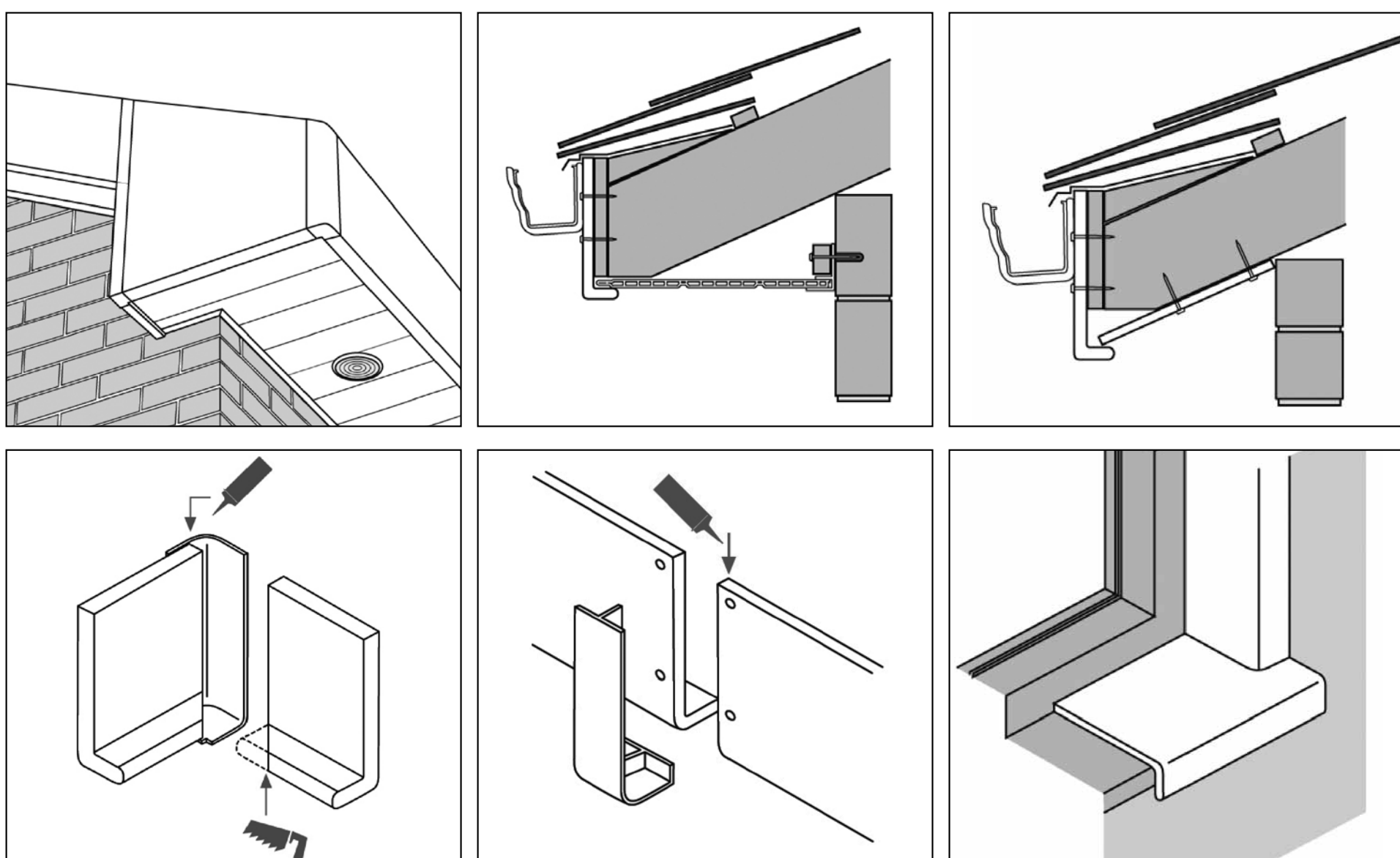


# OUTDOOR

## WEATHERPROOF PVC PANNELLING



## Montagevoorschriften boeidelen

### Algemeen

Outdoor boeidelen zijn vervaardigd uit 9mm volschuim PVC. De panelen zijn slagvast, onderhoudsarm, kleurecht, duurzaam, milieuvriendelijk en eenvoudig te monteren. Bij naleving van de montagevoorschriften heeft u 15 jaar garantie.

### Toepassing

Outdoor boeidelen kunnen gebruikt worden voor de afwerking van een huis, garage, carport, chalet of tuinhuisje. Het outdoor boeideel is een multifunctioneel product, waarmee u eigenlijk alles kunt afwerken zowel binnen als buiten, b.v. dagkanten bij ramen.

### Opslag

Outdoor boeidelen dienen in de oorspronkelijke verpakking vlak met voldoende ondersteuning en vrij van weersinvloeden te worden opgeslagen. Bij opslag buiten, de gehele verpakking openen.

### Gereedschappen

Bewerken en zagen van de Outdoor boeidelen wordt gedaan met normaal houtbewerking gereedschap.

### Vooraf

Zorg er altijd voor dat de boeidelen aan de zichtzijde niet in aanraking komen met scherpe en harde voorwerpen. Verwijder de beschermfolie bij de start van de montage zodat het oppervlak gecontroleerd kan worden.

### Houten regelwerk

De panelen worden bevestigd op een bestaande constructie waar voldoende ventilatie aanwezig is, of op een nieuw aangebracht regelwerk. Bestaande constructie dient wel eerst te worden gecontroleerd op deugdelijkheid.

### De montage

Begin altijd met het op maat maken van de hoogte van het boeideel en zet hierop waar nodig direct het stoelprofiel. Zo wordt een waterdichte aansluiting onder de daktrim gecreëerd. De panelen dienen maximaal om de 30 cm te worden bevestigd met bijbehorende polytop spijkers. Wanneer twee profielen aaneengesloten worden door een verbindingsprofiel dient er aan elk uiteinde een dilatatievoeg van 10 mm gelaten te worden. Aan de uiteinden gebruikt men een hoekprofiel en moet men 5 mm ruimte laten voor uitzetting.

### Onderhoud

Outdoor boeidelen hebben vrijwel geen onderhoud nodig. Indien nodig kunnen de panelen met water en niet zuurhoudend schoonmaakmiddel gereinigd worden. Er mogen geen oplosmiddelen of schurende schoonmaakmiddelen gebruikt worden.

### BELANGRIJK!!!

Houdt rekening met krimpen en uitzetten. Geef daarom voldoende speling in het plaatsen van de afwerkprofielen.